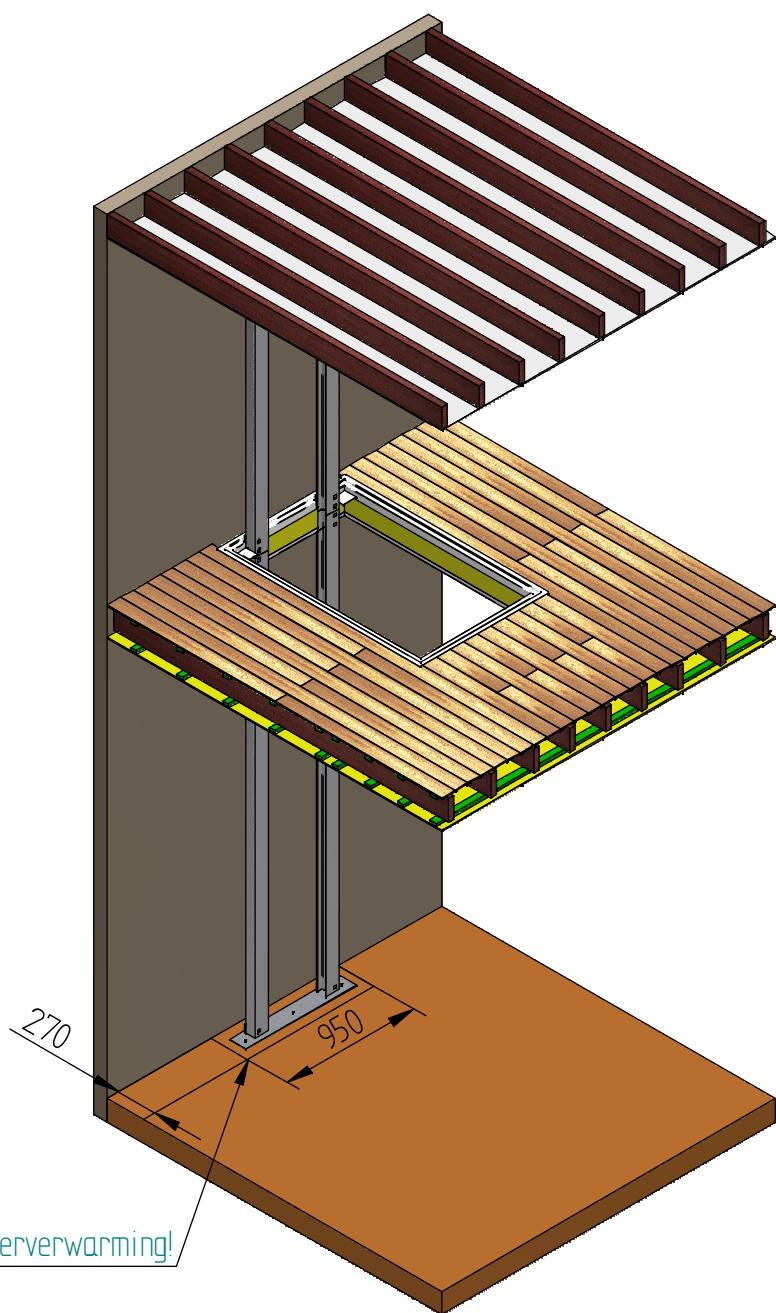
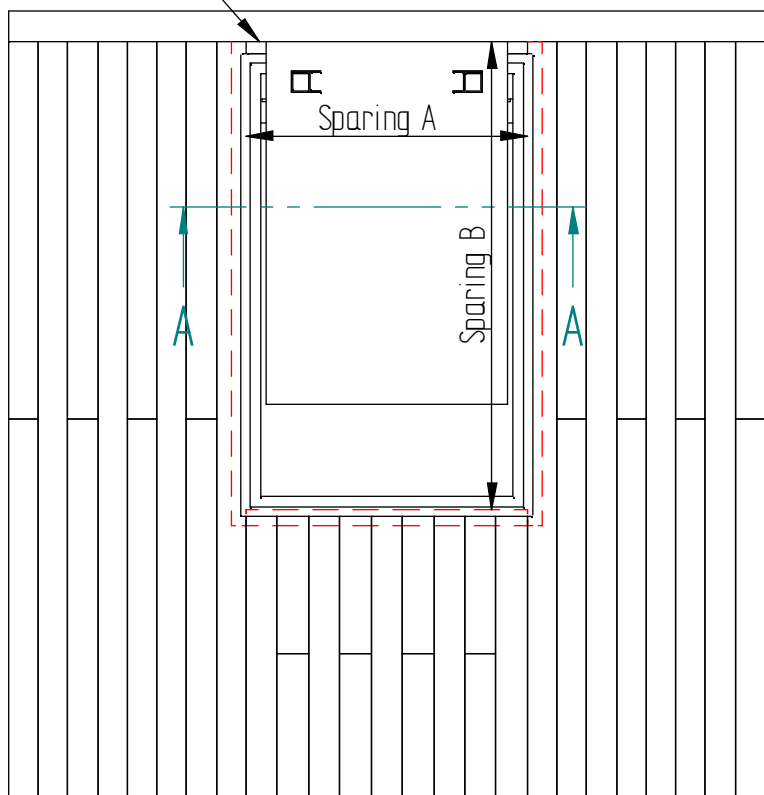
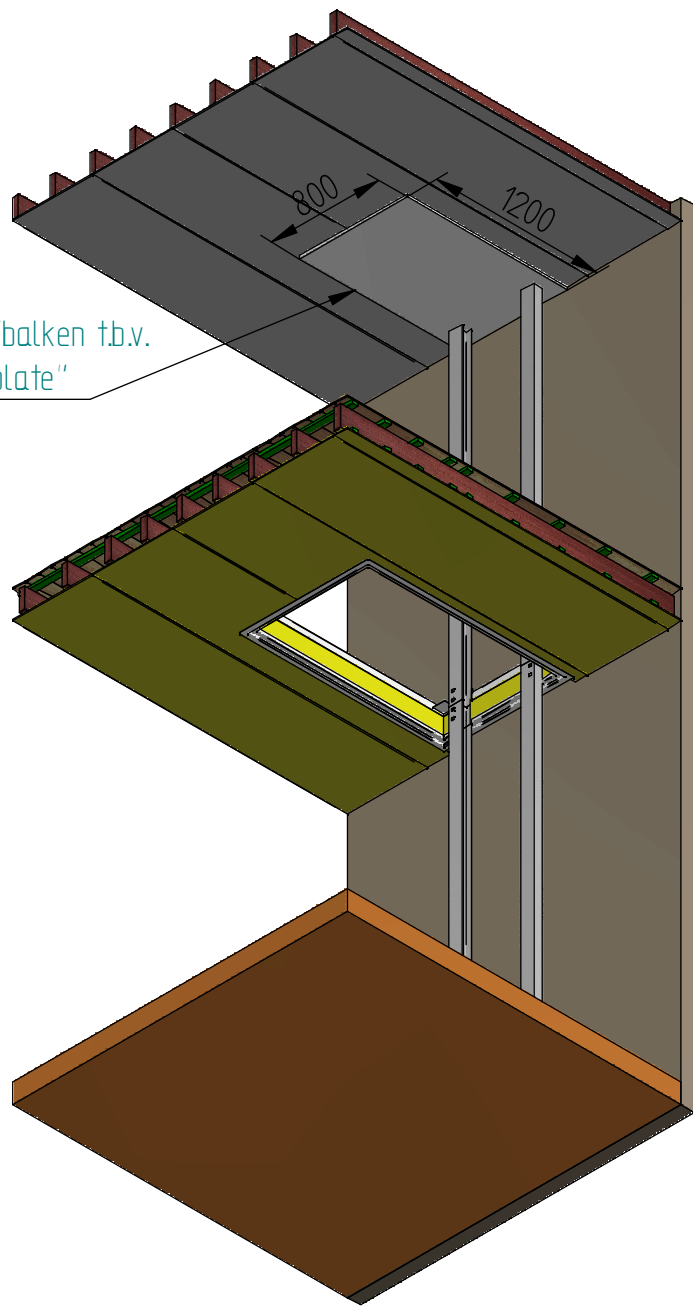


"Sparing" achterzijde na montage EHL dichtmaken



Geen vloerverwarming!



Minimaal 3 Raggels/balken tb.v. montage "Spreaderplate"

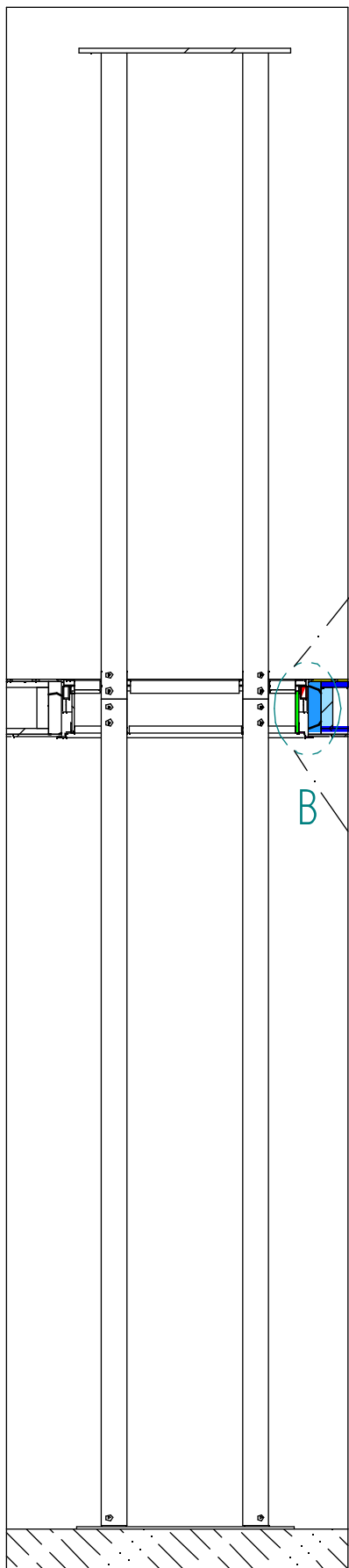
Situatie waarbij de vloerafwerking is aangebracht.
(vloerafwerking voor montage EHL aanbrengen)

Ter goedkeuring	A	OMSCHRIJVING		8-4-2013	AKKOORD
Status	REV.			DATUM REVISIE	
FORMAAT: A3	UNITS: MM	OMSCHRIJVING: Voorbeeld EHL			
GETEKEND: A. Maas	DATUM: 3-4-2013	BESTANDSNAAM: Voorbeeld afwerking Hout.dft			
CONTROLE:	SCHAAL: 125	SOORT HEFFER: EHL			
PROJECT REF: XXX		GEWICHT CIRCA: 0 kg	BLAD 1 VAN 4		

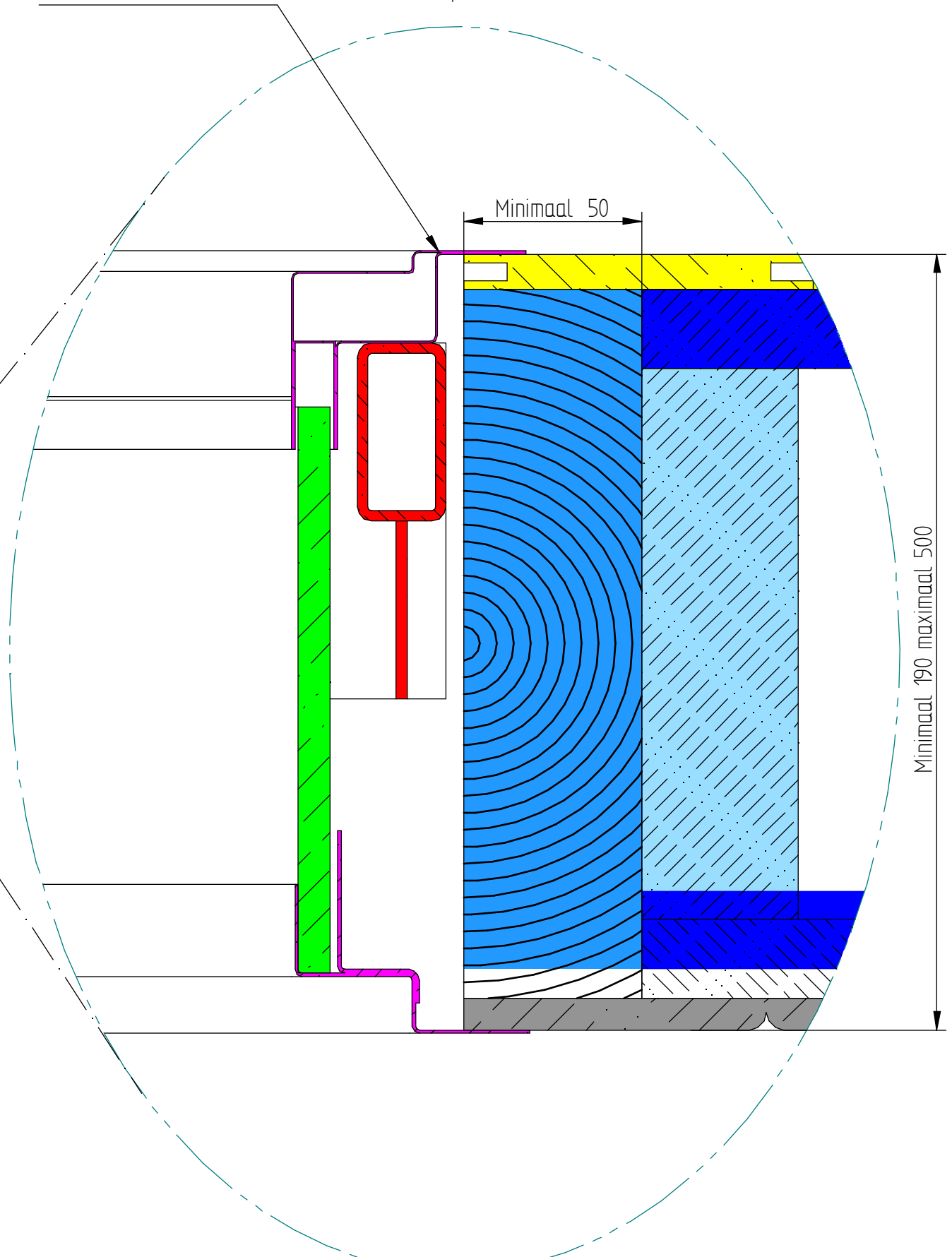


Strickledeweg 96 Tel: 010-4373211
3044 EL Rotterdam Fax: 010-4154410

Let op, ons draagframe wordt waterpas geplaatst.
 Indien de vloer op of afloopt zal het bovenste afwerkprofiel gaan "kieren"
 Dit kan voorkomen worden door het laminaat waterpas uit te vullen....



DOORSNEDE A-A



DETAIL B

Gips (afwerking door EBD-Techniek)

Draagframe (plaatsing EBD-techniek)

Afwerkprofiel (Plaatsing EBD-Techniek)

Nieuw aan te brengen houten balk (plaatsing derden)

Bestaande balklaag vloer

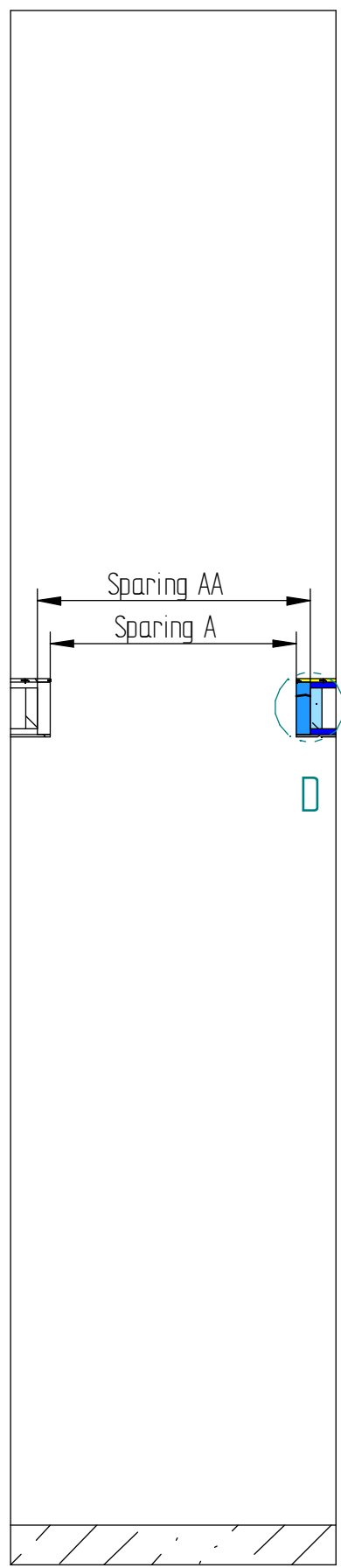
Bestaande raggels/vloerdelen

Nieuw aan te brengen parket/laminaat (plaatsing derden)

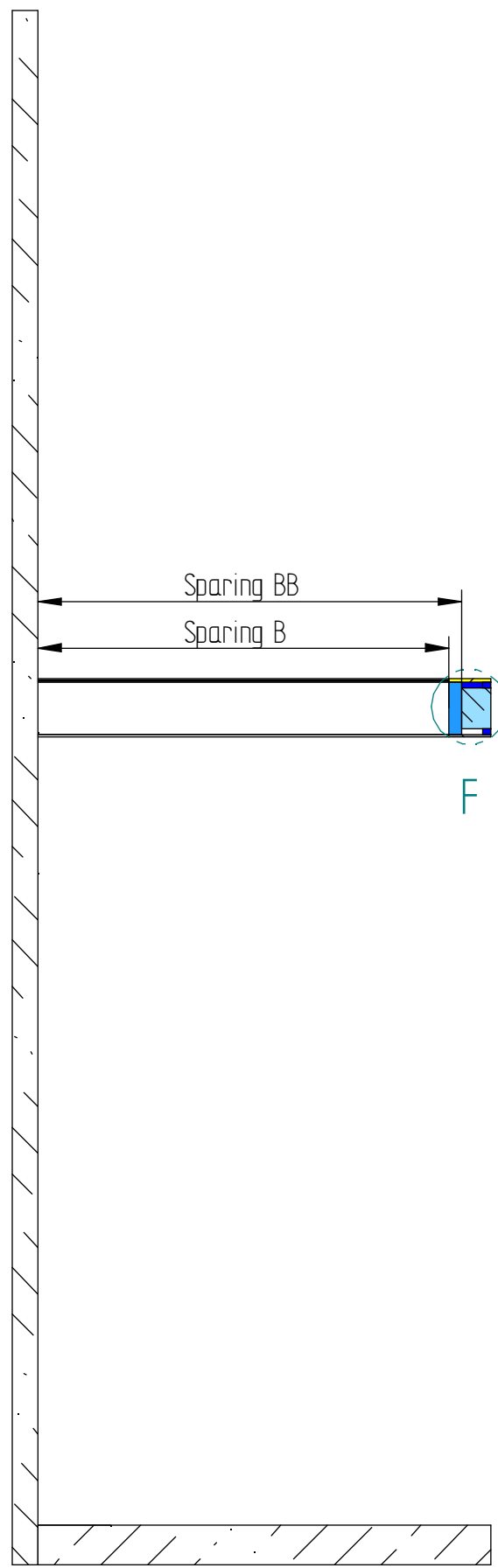
Nieuw aan te brengen gips (plaatsing derden)

Situatie waarbij de vloerafwerking is aangebracht.

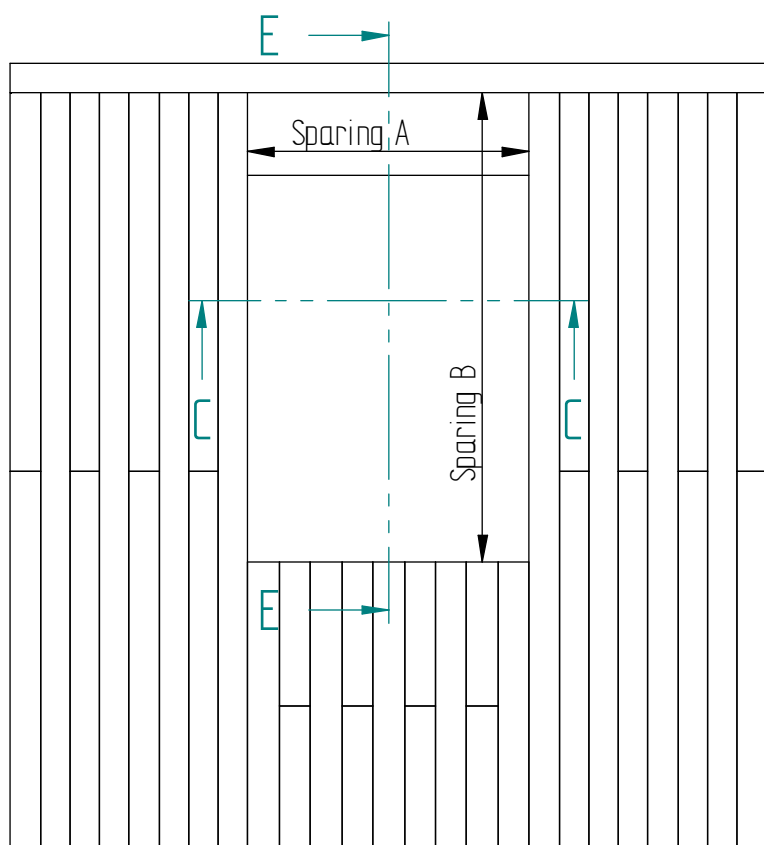
Ter goedkeuring	A	Situatie waarbij de vloerafwerking is aangebracht. (vloerafwerking voor montage EHL aanbrengen)		8-4-2013	
Status	REV.	OMSCHRIJVING		DATUM REVISIE	AKKOORD
FORMAAT: A3	UNITS: MM	OMSCHRIJVING:	Voorbeeld EHL		
GETEKEND: A. Maas	DATUM: 3-4-2013	BESTANDSNAAM:	Voorbeeld afwerking Hout.dft		
CONTROLE:	SCHAAL: 125	SOORT HEFFER:	EHL		
PROJECT REF: XXX		GEWICHT CIRCA:	0 kg		
				Strickledeweg 96 Tel: 010-4373211 3044 EL Rotterdam Fax: 010-4154410	




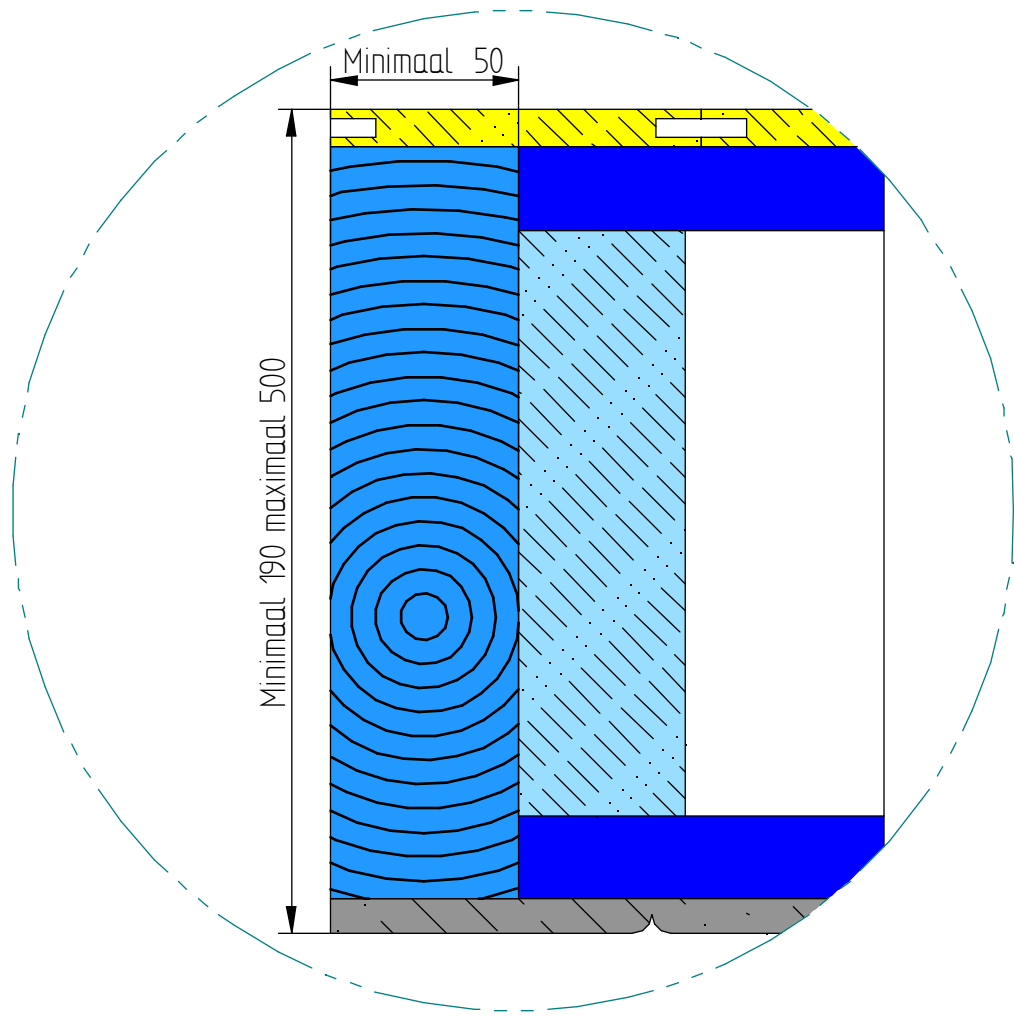
DOORSNEDE C-C



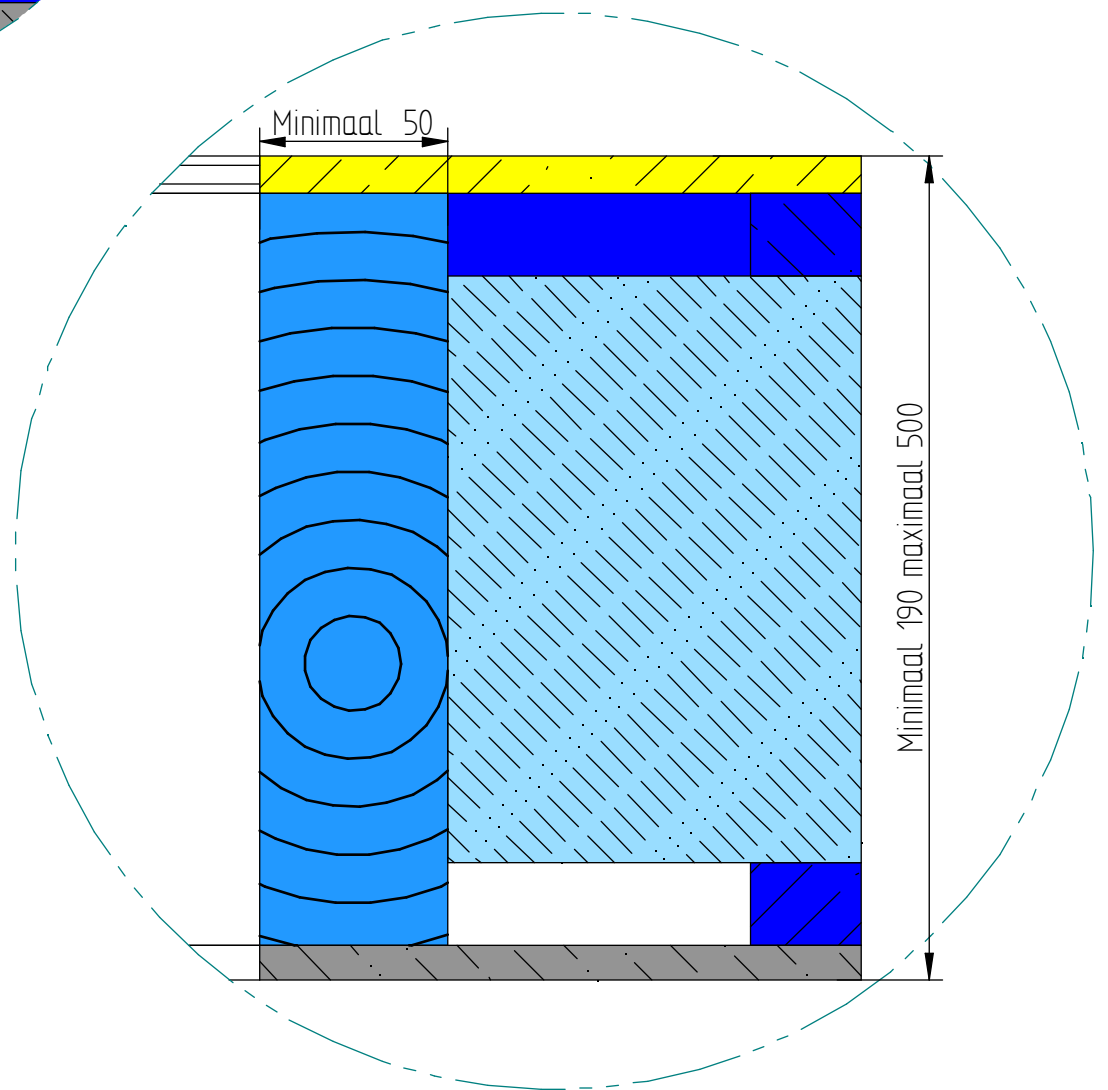
DOORSNEDE E-E



Ter goedkeuring	A	Bouwkundige situatie (zonder EHL)	8-4-2013	
Status	REV.	OMSCHRIJVING	DATUM REVISIE	AKKOORD
FORMAAT: A3	UNITS: MM	OMSCHRIJVING: Voorbeeld EHL		
GETEKEND: A. Maas	DATUM: 3-4-2013	BESTANDSNAAM: Voorbeeld afwerking Hout.dft		
CONTROLE:	SCHAAL: 125	SOORT HEFFER: EHL		
PROJECT REF: XXX	GEWICHT CIRCA: 0 kg	BLAD 3 VAN 4		
			<small>Strickledeweg 96 Tel: 010-4373211 3044 EL Rotterdam Fax: 010-4154410</small>	



DETAIL D



DETAIL F


Nieuw aan te brengen houten balk (plaatsing derden)

Bestaande balklaag vloer

Bestaande raggels/vloerdelen

Nieuw aan te brengen parket/laminaat (plaatsing derden)

Nieuw aan te brengen gips (plaatsing derden)

Ter goedkeuring	A	Bouwkundige situatie (zonder EHL)	8-4-2013	
Status	REV.	OMSCHRIJVING	DATUM REVISIE	AKKOORD
FORMAAT: A3	UNITS: MM	OMSCHRIJVING: Voorbeeld EHL		
GETEKEND: A. Maas	DATUM: 3-4-2013	BESTANDSNAAM: Voorbeeld afwerking Hout.dft		
CONTOLE:	SCHAAL:	SOORT HEFFER: EHL		
PROJECT REF: XXX	GEWICHT CIRCA: 0 kg	BLAD 4 VAN 4		
			<small>Strickledeweg 96 Tel: 010-4373211 3044 EL Rotterdam Fax: 010-4154410</small>	